

Série Vitoset

## ADOUCCISSEURS D'EAU VOLUMÉTRIQUES VS

**VIESSMANN**



## Adoucisseurs d'eau

Profitez des bienfaits d'une eau adoucie



Allonge la durée de vie de votre chauffe-eau et améliore son efficacité. Protège vos appareils électroménagers.

Les adoucisseurs d'eau Viessmann permettent de supprimer les éléments responsables de la formation du calcaire.

Au-dessus de 20°f, une eau est considérée comme calcaire et est dite «dure».

### Comment mesurer la dureté de votre eau ?

- 0-15°f : Douce ou légèrement dure
- 15-25°f : Moyennement dure
- 25-35°f : Dure
- >35°f : Très dure



Sur une eau adoucie, les chauffe-eau à gaz maintiennent leur taux d'efficacité initial.

### Problèmes communs liés à l'eau calcaire

- Perte d'efficacité des systèmes de chauffe-eau
- Baisse de la durée de vie des appareils électroménagers
- Baisse de débit sur les pommeaux de douches et les robinets
- Traces blanchâtres sur la robinetterie et les installations sanitaires
- Canalisations entartrées

### Les bienfaits de l'eau adoucie



Protège les peaux sensibles et réduit la consommation de savons, shampoings etc.

- Vos chauffe-eau maintiennent leur efficacité
- Économies : vos appareils consomment moins d'énergie et nécessitent moins de maintenance
- Les installations durent plus longtemps
- Vous réduisez la consommation de produits détergents
- Votre vaisselle est étincelante

**Fournis avec:**



By-pass



Flexibles (2 pièces)



Siphon avec rupture de charge



Trousse Test TH

Les adoucisseurs d'eau VS sont issus de la dernière génération d'adoucisseurs d'eau conçus pour des applications résidentielles. Ils sont équipés des meilleures technologies en matière d'électronique, ce qui leur permet d'être les plus économes en eau et en sel.

Faciles à installer et à entretenir.

Vous avez seulement besoin

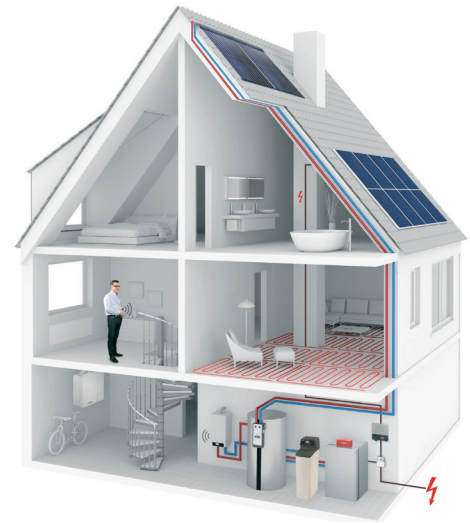
- D'une arrivée d'eau
- D'un branchement électrique
- D'une évacuation d'eau

Prêt-à-poser, les appareils sont fournis avec les accessoires nécessaires :

- Tuyau d'évacuation
- Kit by-pass
- Flexibles de raccordement (x 2) (VS 34 - VS 74 - VS 87 - VS 124)
- Rupture de charge
- Transformateur 28V

**Longues garanties**

- 15 ans: bac à sel et bouteille de résine
- 10 ans: corps de vanne
- 3 ans: platine électronique
- 2 ans: produit complet



Les adoucisseurs d'eau Viessmann s'installent à l'arrivée d'eau principale, après le compteur d'eau.

**Accessoires disponibles**



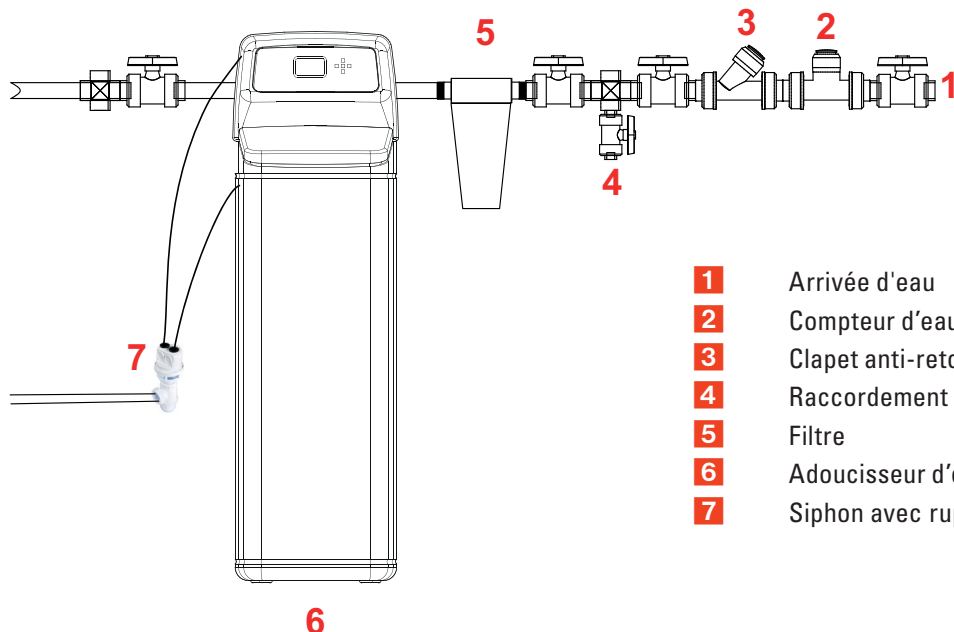
Kit de préfiltration 3/4"



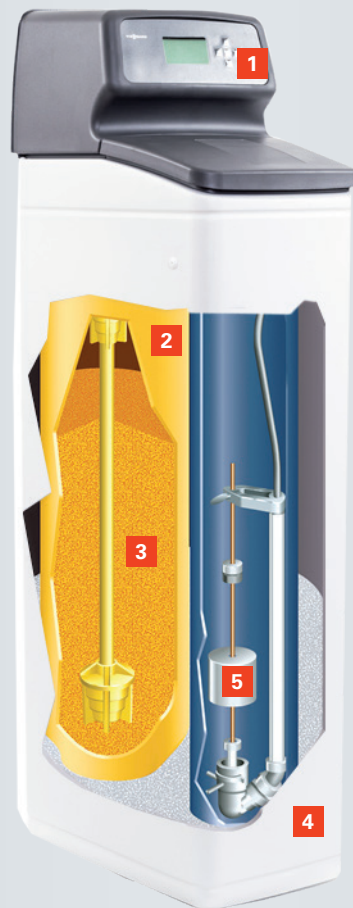
Kit 3 cartouches



Nettoyant Résine 500ml



- 1** Arrivée d'eau
- 2** Compteur d'eau
- 3** Clapet anti-retour
- 4** Raccordement robinet extérieur
- 5** Filtre
- 6** Adoucisseur d'eau
- 7** Siphon avec rupture de charge



- 1** Contrôleur électronique
- 2** Bouteille de résine
- 3** Résine échangeuse d'ions
- 4** Bac à sel
- 5** Flotteur double sécurité

### Une technologie exclusive brevetée

- **Intelligents :**  
Calculent automatiquement la quantité de sel nécessaire pour régénérer le volume de résine saturé.
- **Bac à sel sec :**  
Le bac à sel reste sec entre 2 régénérations. Le remplissage en eau adoucie se fait en 1<sup>ère</sup> phase de régénération ce qui permet d'ajuster la quantité d'eau nécessaire en fonction de la quantité de résine réellement saturée.  
Évite la formation de croûte de sel
- **Saumurage à contre-courant :**  
Meilleure efficacité de la régénération avec moins de sel.

### Platine électronique haut de gamme

- Platine électronique exclusive et brevetée qui indique
  - **Nombre de jours de sel restants**
  - Consommation d'eau (jour J, moyenne journalière et volume d'eau restant)
  - Débit d'eau en litre par minute
  - Nombre de minutes restantes avant la fin de la régénération
- En cas de **manque de sel**, l'écran clignote
- **Mémorisation à vie** des habitudes de consommation d'eau
- Réglage de la dureté en ppm pour plus de précision
- Affichage multilingue



La platine électronique des adoucisseurs VS permet de nombreux affchages pour un pilotage précis de l'appareil.



## Adoucisseurs d'eau Quel adoucisseur choisir ?



Adoucisseurs d'eau VS 34 - 74 - 87 - 124

De 9 litres à 113 litres de résine, la gamme d'adoucisseurs s'adapte à toutes les applications, du logement résidentiel à une utilisation industrielle.

### Dimensionnement préconisé\*:

m <sup>3</sup> /an	Dureté de l'eau (°f)			
	5 à 20	20 à 30	30 à 40	40 à 50
20 à 60	VS 34	VS 34	VS 74	VS 74
60 à 100	VS 74	VS 74	VS 87	VS 87
100 à 140	VS 74	VS 87	VS 124	VS 124
140 à 180	VS 87	VS 87	VS 124	VS 124
180 à 220	VS 124	VS 124	VS 173	VS 208
220 à 260	VS 173	VS 173	VS 208	VS 208
260 à 300	VS 208	VS 208	VS 282	VS 282
300 à 340	VS 208	VS 208	VS 282	VS 420
340 à 380	VS 208	VS 282	VS 420	VS 559
380 à 420	VS 208	VS 282	VS 420	VS 559
420 à 460	VS 208	VS 282	VS 420	VS 559
>500	VS 282	VS 420	VS 420	VS 559

La dureté de l'eau exprime la concentration en ions calcium (Ca<sup>2+</sup>) et en magnésium (Mg<sup>2+</sup>) responsable de la formation de calcaire (CaCO<sub>3</sub>). Cette dureté s'exprime généralement en degrés français (°f).

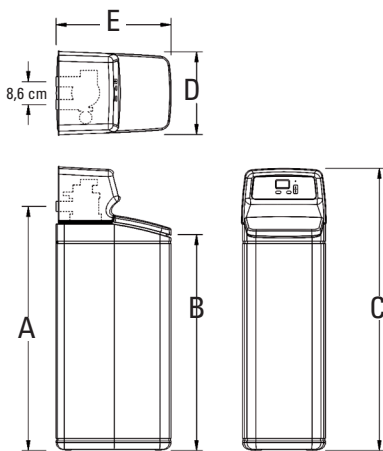
1°f = 10g CaCO<sub>3</sub>/m<sup>3</sup>

\*pour une régénération hebdomadaire. Le dimensionnement peut varier sur demande, selon le débit horaire et la consommation quotidienne.

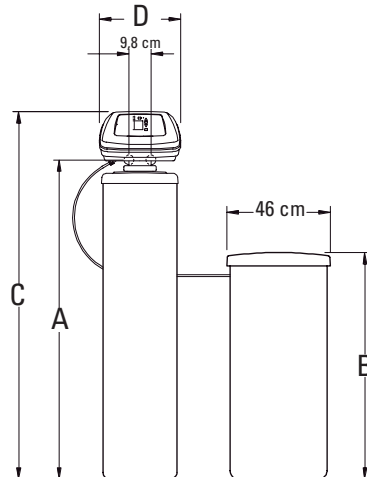
## Adoucisseurs d'eau Caractéristiques techniques et dimensions

Adoucisseurs VS	Unités	VS 34	VS 74	VS 87	VS 124	VS 173	VS 208	VS 282	VS 420	VS 559
Capacités d'échange @ consommation de sel	°fm <sup>3</sup> @kg	24 @ 0,40 34 @ 0,7 45 @ 1,3	44 @ 0,65 74 @ 1,3 103 @ 3,6	58 @ 0,84 87 @ 1,4 117 @ 2,6	68,2 @ 1,09 124 @ 2,1 180 @ 3,9	112 @ 1,69 173 @ 2,87 234 @ 5,14	135 @ 2,03 208 @ 3,44 280 @ 6,17	183 @ 2,75 282 @ 4,67 381 @ 8,37	273 @ 4,10 420 @ 6,96 568 @ 12,48	363 @ 5,45 559 @ 9,26 755 @ 16,59
Volume de résine	litres	8,9	14,2	17,2	23,1	35	42	57	85	113
Débit de service	l/min	15,1	18,9	30,3	30,3	38	49	42	76	81
Dureté maximum	°f	85,6	85,6	85,6	162,6	205,0	205,0	205,0	205,0	205,0
Limites de pression (min/max)	bar	1,4-8,6	1,4-8,6	1,4-8,6	1,4-8,6	1,4-8,6	1,4-8,6	1,4-8,6	1,4-8,6	1,4-8,6
Limites de température (min/max)	°C	4-49	4-49	4-49	4-49	4-49	4-49	4-49	4-49	4-49
Capacité du bac à sel	kg	19	45	68	79	140	140	140	340	340
Diamètre de raccordement	pouces	1	1	1	1	1" 1/4	1" 1/4	1" 1/4	1" 1/4	1" 1/4
Dim. bouteille de résine (diamètre x hauteur)	mm	229 x 356	203 x 635	203 x 889	203 x 1016	280 x 1260	330 x 1410	330 x 1410	360 x 1430	410 x 1430

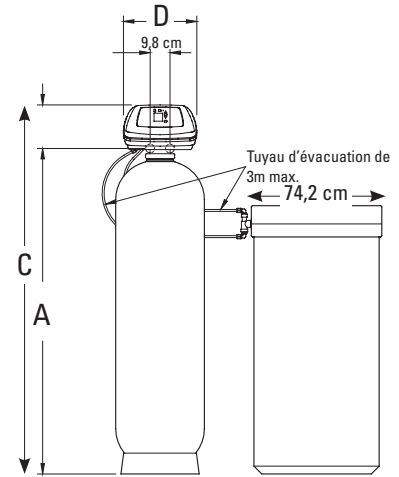
VS 34-74-87-124



VS 173-208-282



VS 420-559



Dimensions (cm)	VS 34	VS 74	VS 87	VS 124	VS 173	VS 208	VS 282	VS 420	VS 559
Hauteur jusqu'au by-pass (A)	41,5	70	94	105,4	126	141	141	140	140
Hauteur bac à sel (B)	29,1	58,4	83,8	95,3	99	99	99	118	118
Hauteur totale (C)	55,0	83,8	106,7	119,4	148	163	163	162	162
Largeur (D)	32,4	32,4	32,4	32,4	35,5	35,5	35,5	35,5	35,5
Profondeur (E)	43,2	43,2	43,2	43,2					



**Lors de l'installation d'un système de chauffage (chauffe-eau, chaudière à gaz, solaire)**

Un adoucisseur optimise le rendement des systèmes de chauffage et augmente leur durée de vie.



**Lors de l'installation ou de la rénovation de la salle de bain**

Un adoucisseur protège les installations sanitaires des méfaits du calcaire (traces, endommagement, baisse de pression...).



**Lors d'une construction neuve**

Un adoucisseur protège tout votre logement de l'entartrage et permet de réaliser des économies d'énergie et de frais d'entretien.



**Retour sur investissement**

En considérant les économies d'énergie, de frais d'entretien et de produits ménagers, le retour sur investissement d'un adoucisseur VS est inférieur à 2 ans.



**Des installateurs à votre service**

Les installateurs Viessmann vous accompagnent dans le choix, la mise en place et la maintenance de votre adoucisseur d'eau. Votre installateur s'engage à apporter le meilleur conseil et vous proposer la solution la plus pertinente et la plus adaptée à vos besoins.

**VIESSMANN**

Viessmann France S.A.S.  
Avenue André Gouy  
B.P. 33 - 57380 Faulquemont  
[www.viessmann.fr](http://www.viessmann.fr)

Votre chauffagiste :



9442877